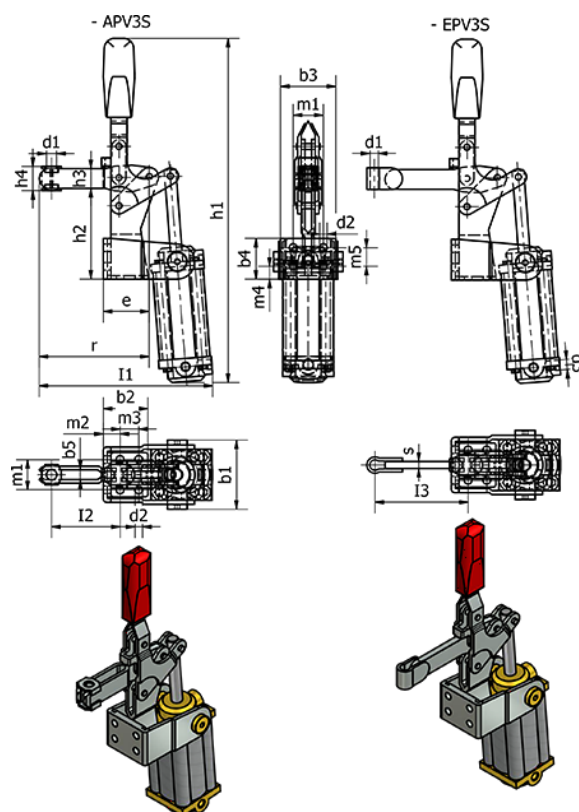


Varenummer: 208621200EPV3S
 Beskrivelse: E+G Ganter hurtigspænder
 GN 862.1-200-EPV3S

Mål



| | | | |
|-------------|-----------------------|-----------------------|-----------------|
| b1 = 59.5 | e = 39.5 | I3 = 80 | m4 = 11 |
| b2 = 38.5 | h1 = 296 | Klemmekraft i bar = - | m5 = 16 |
| b3 = 51 | h2 = 78 | I1 = - | r = 98 |
| b4 = 35 | h3 = 17 | I2 = - | s = 6 |
| b5 = - | h4 = - | I3 = - | Vægt i g = 1250 |
| d1 = M8 | Holdekraft i N = 2200 | m1 = 26 | |
| d2 = 6.5 | I1 = 150 | m2 = 14.5 | |
| d3 = G 1/8" | I2 = - | m3 = 16 | |